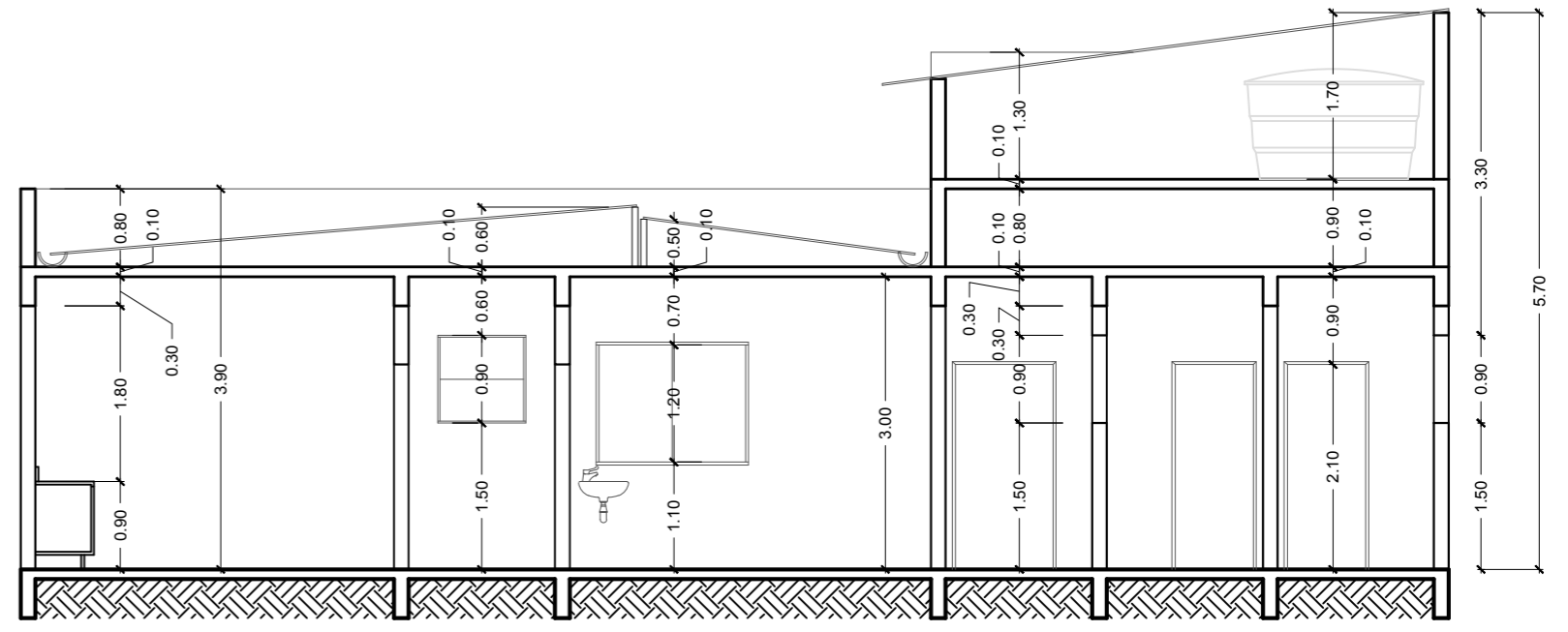


● Proposta de Reforma
Escala.: 1/75



● Corte A-A
Escala.: 1/75

P.M.B.M. SECRETARIA MUNICIPAL DE PLANEJAMENTO URBANO

PROJETO DE ARQUITETURA FOLHA: **01/10**

PLANTAS BAIXAS GERAIS, CORTES E FACHADA

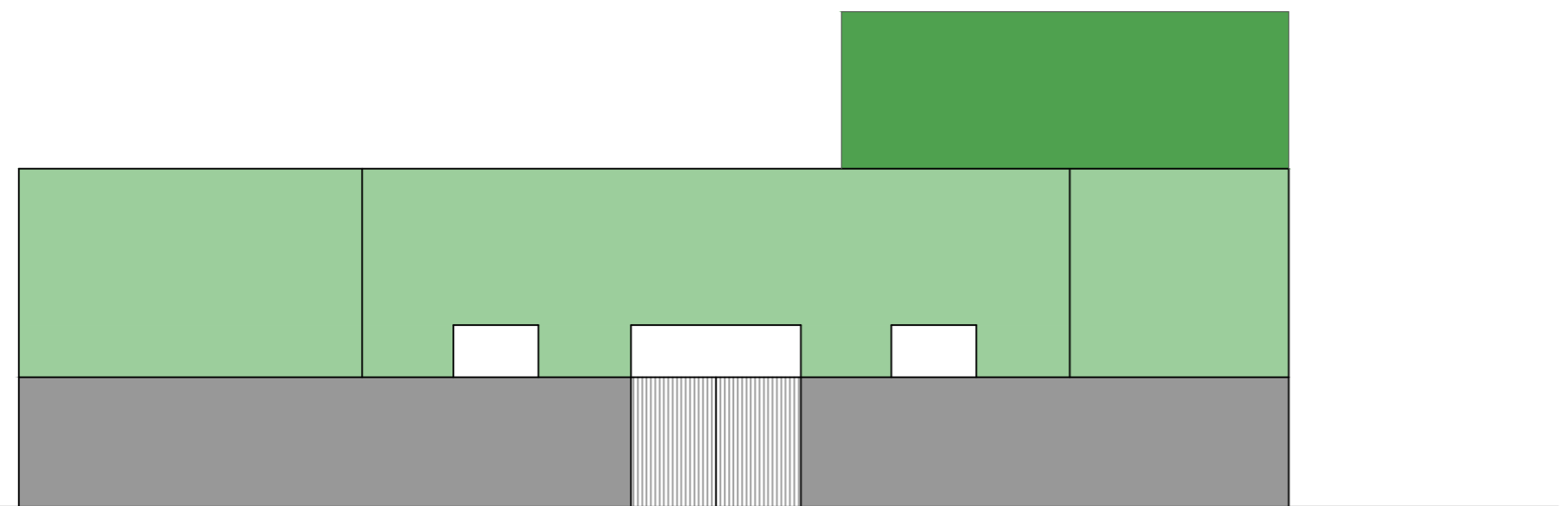
DESCRIÇÃO : REFORMA DA USF BRAULINO DE BRITO
 PROPRIETÁRIO : PREFEITURA MUNICIPAL DE BARRA MANSÁ
 LOCAL : AV. WALDOMIRO PERES GONÇALVES - MANGUEIRA
 BARRA MANSÁ - RJ

TERRENO 201.35m² ÁREA CONSTRUÍDA 84.15m² ÁREA À CONSTRUIR 90.13m² ÁREA TOTAL 174.28m² TX OCUPAÇÃO 83%	ZONA	
	USO	
SELO DE APROVAÇÃO PMBM		

COORDENADOR	AUTOR DO PROJETO	DESENHO	DATA
	Arqª Mariana Teixeira Sant' Ana CAU / RJ - A134083-2	Arqª Mariana Teixeira Sant' Ana CAU / RJ - A134083-2	30/03/2020
REVISÃO 1	REVISÃO 2	N ° ART/RRT:	
REVISÃO 3	REVISÃO 4	N ° DO PROJETO:	

CARIMBO

APROVAÇÃO SMPU



● Fachada
Escala.: 1/75